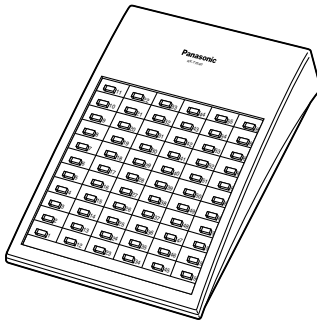


# Panasonic

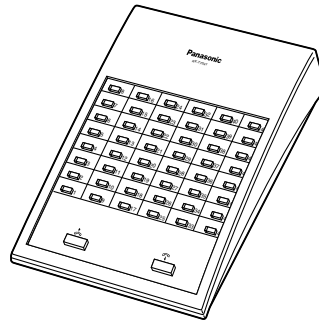
Digital DSS Console and Digital Attendant Console  
for Digital Super Hybrid Systems

## Reference Guide

**KX-T7540CE/KX-T7540CE-B**  
Model **KX-T7541CE/KX-T7541CE-B**



<KX-T7540CE>



<KX-T7541CE>

### Please read this manual before using the Digital DSS Console and Digital Attendant Console.

- Bitte lesen Sie diese Kurzanleitung vor der Benutzung.
- Veuillez lire ce manuel avant l'utilisation des console SDP Numérique et console d'Accueil Numérique.
- Leggere questo manuale prima di utilizzare le Console SDD Digitali e Console d'Operatore Digitale.
- Lea este manual antes de utilizar la Consola Digital SDE y Consola Digital de Operadora.
- Lees aub deze handleiding eerst door voordat u het DSS console gaat gebruiken.

#### Contents

Preparation.....	2
Connection .....	3
Location of Controls .....	3
Attaching the Proprietary Telephone .....	4
Wall Mounting .....	5
Caution.....	6
<b>English</b> .....	1-6
<b>Deutsch</b> .....	7-12
<b>Français</b> .....	13-16
<b>Italiano</b> .....	17-20
<b>Español</b> .....	21-24
<b>Nederlands</b> .....	25-29

English

Deutsch

Français

Italiano

Español

Nederlands

*Thank you for purchasing the Panasonic Digital DSS Console  
and Digital Attendant Console.*

## ***Preparation***

---

The KX-T7540 Digital Direct Station Selection (DSS) Console and KX-T7541 Digital Attendant Console can be connected to Digital Super Hybrid Systems (DSHS). It requires a Panasonic Proprietary Telephone (e.g., the KX-T7531, KX-T7533, KX-T7536) for proper operation.

The DSS Console and the paired proprietary telephone should be placed side by side. The DSS Console must be connected to the main unit directly.

**Notes:** – A standard telephone cannot be utilized in conjunction with the DSS Console.  
– In this manual, the suffix “CE” of each model number is omitted.

### **Accessories**

Telephone line cord..... 1  
Plate..... 1  
Screws ..... 2

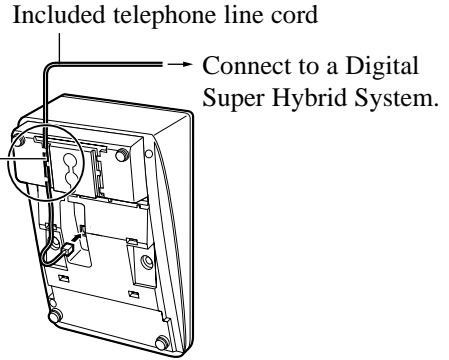


This product is intended to be connected to a PBX system.

This product complies with the essential requirements of the Directive 1999/5/EC Radio and telecommunications terminal equipment directive.

# Connection

Connect as shown.  
For more details, refer to the  
Installation Manual of the Panasonic  
Digital Super Hybrid System.



**CAUTION**  
Ensure the cord is inserted in the groove  
to prevent damage to the connector.

# Location of Controls

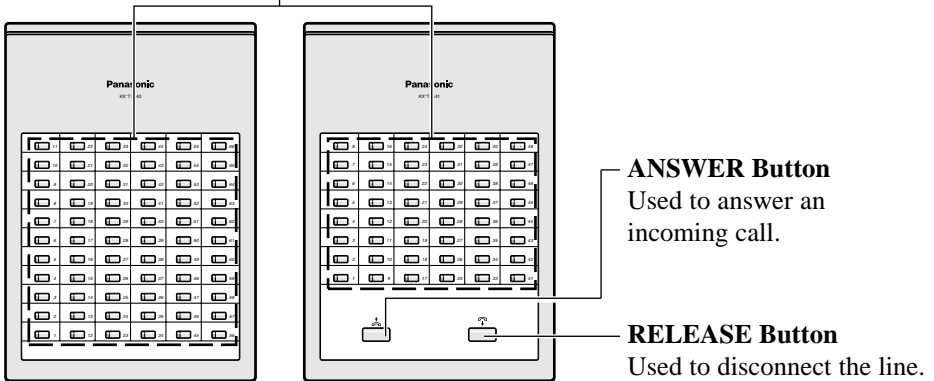
## DSS Buttons with Busy Lamp Field (BLF):

The KX-T7540 has 66 DSS buttons and the KX-T7541 has 48 DSS buttons.  
To access an extension, simply press a DSS button.  
These buttons also can be assigned for one-touch dialling.  
The BLF indicates the current status of the corresponding extension.

Off : Idle  
Red: Busy

### ■ KX-T7540

### ■ KX-T7541

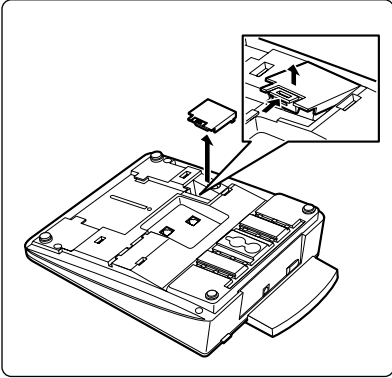


# ***Attaching the Proprietary Telephone***

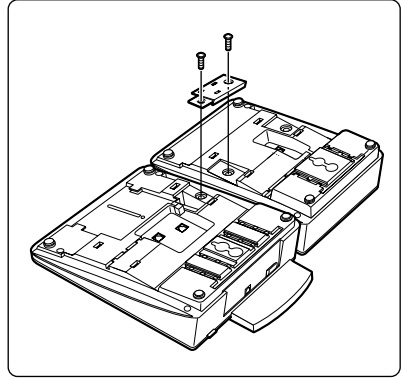
---

This unit can be attached with a Panasonic digital proprietary telephone. Use the attached plate and screws.

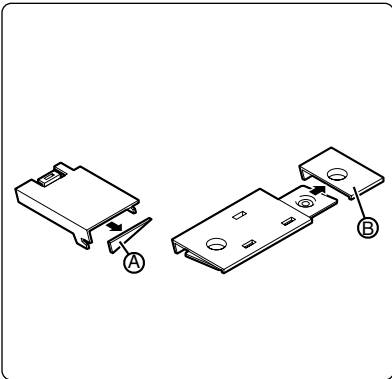
1. Open the cover.



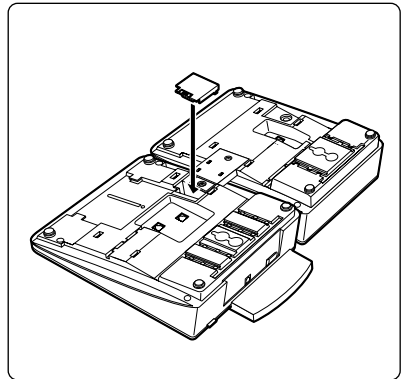
3. Attach the DSS console to your telephone with screws.



2. Remove (A) and (B) as shown below.



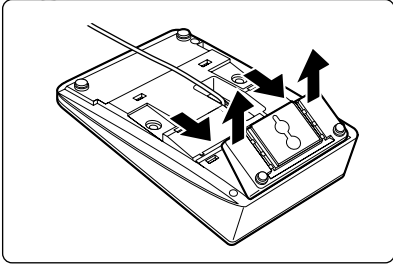
4. Close the cover.



# Wall Mounting

This unit can be mounted on the wall.

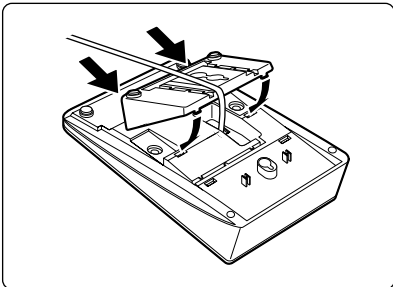
1. Remove the attaching stand.



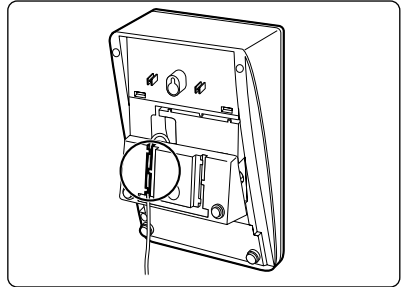
2. Rotate the stand in the direction of the arrow.



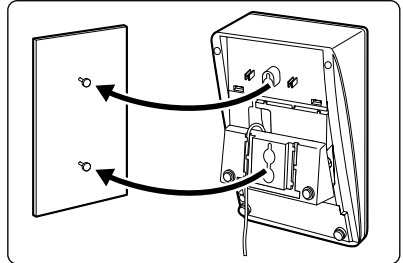
3. Place the stand.



4. Insert the telephone line cord in the groove to prevent damage to the connector.



5. Mount the unit on the wall phone plate.



# ***Caution***

---

- If there is any trouble, disconnect the DSS Console from the telephone line and have it repaired.
- Keep the unit away from heating appliances and electrical noise generating devices such as fluorescent lamps and motors.
- The unit should be kept free of dust, moisture and vibration, and it should not be exposed to direct sunlight.
- Do not use benzine, thinner, or the like, or any abrasive powder to clean the cabinet. Wipe it with a soft cloth.

**WARNING:**

TO PREVENT FIRE OR SHOCK HAZARD, DO NOT EXPOSE THIS PRODUCT TO RAIN OR ANY TYPE OF MOISTURE.

*Wir danken für Ihr Vertrauen in Panasonic-Telefonsysteme.*

Systemkonsolen für digitale Telekommunikationssysteme

# **Kurzanleitung**

## **Inhalt**

Vorbereitung.....	7
Anschluss .....	8
Position der Bedienelemente .....	8
Befestigung mit einem Systemtelefon.....	9
Wandmontage.....	10
Sicherheitshinweise.....	11

## **Zubehör**

Anschlussschnur.....	1
Verbindungsstück.....	1
Schrauben.....	2

## **Vorbereitung**

---

---

Die Systemkonsolen KX-T7540 und KX-T7541 können an die Panasonic Telekommunikationsanlagen KX-TD408, KX-TD816 und KX-TD1232 angeschlossen werden. Um eine optimale Nutzung zu gewährleisten, ist es empfehlenswert, die Konsole in Verbindung mit einem Panasonic Systemtelefon des Typs KX-T7531/ KX-T7533/KX-T7536 zu verwenden.

Am besten plazieren Sie Systemkonsole und Systemtelefon Seite an Seite auf Ihrem Schreibtisch. Die Konsole wird direkt mit der Zentraleinheit verbunden.

- Hinweise:** – Standardtelefone können nicht mit Systemkonsolen zusammen eingesetzt werden.
- Der Zusatz “CE” hinter der jeweiligen Modellbezeichnung wird in dieser Anleitung nicht mehr erwähnt.

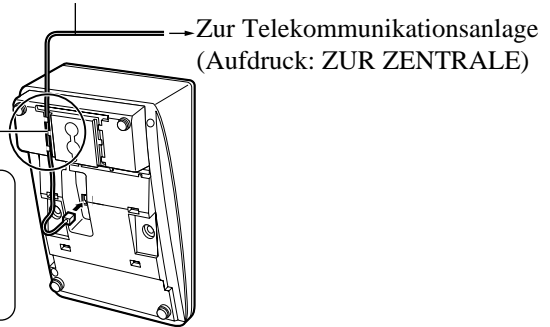


Dieses Gerät ist für den Betrieb an einer TK-Anlage vorgesehen.  
Das Gerät entspricht den Anforderungen der EU-Verfügung 1999/5/EC.

# Anschluss

Schließen Sie die Systemkonsole gemäß der Abbildung an.  
Nähere Einzelheiten entnehmen Sie bitte dem Installationshandbuch für die Tk-Systeme.

Anschlussschnur



## SICHERHEITSHINWEIS

Um ein Lösen der Verbindung zu verhindern, sichern Sie das Kabel mittels der Zugentlastung.

# Position der Bedienelemente

## Ausstattung der Systemkonsolen:

Die in dieser Anleitung beschriebenen Modelle unterscheiden sich in der Anzahl der Tasten.

- KX-T7540 hat 66 Nebenstellenzieltasten.
- KX-T7541 hat 48 Nebenstellenzieltasten.

## Nebenstellenzieltasten mit Besetztlampenfeld (PFL):

Um eine Nebenstelle anzurufen, drücken Sie einfach die entsprechende Zieltaste.

Das betreffende Leuchtelement signalisiert, ob diese Nebenstelle besetzt oder frei ist.

Aus : Ruhezustand

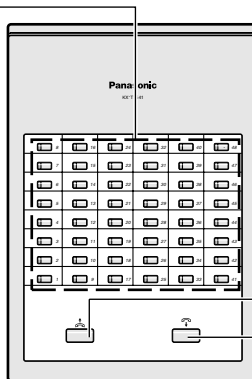
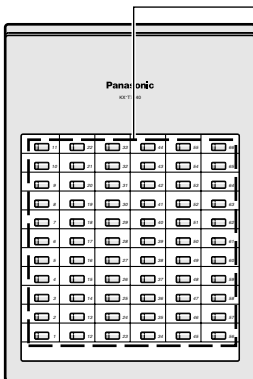
Ein : Besetztzustand

## Zielwahl:

Die Tasten können ebenfalls als Zielwahltasten eingerichtet werden.

## ■ KX-T7540

## ■ KX-T7541



## ABFRAGE

Diese Taste ermöglicht das Annehmen von Anrufen.

## TRENNEN

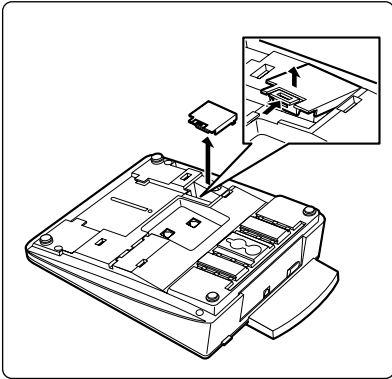
Diese Taste dient zum Beenden des Gesprächs.



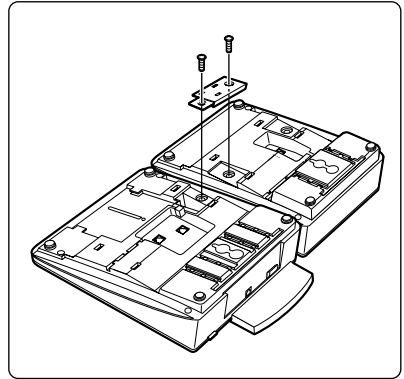
# ***Befestigung mit einem Systemtelefon***

Die Systemkonsole kann mechanisch mit einem Systemtelefon verbunden werden. Befestigen Sie dazu das beiliegende Verbindungsstück an der Unterseite der Geräte.

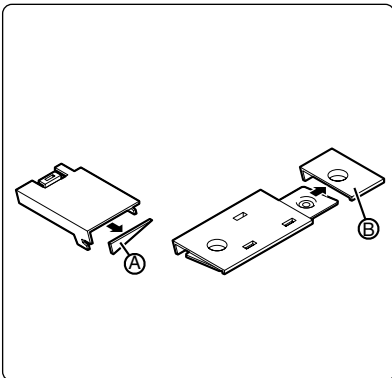
1. Öffnen Sie die Abdeckung.



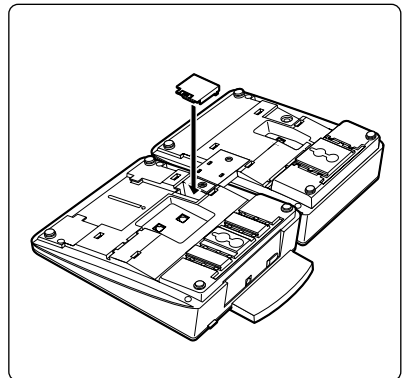
3. Verbinden Sie die Konsole mit Ihrem Systemtelefon.



2. Entfernen Sie (A) und (B) wie unten dargestellt.



4. Schließen Sie die Abdeckung.

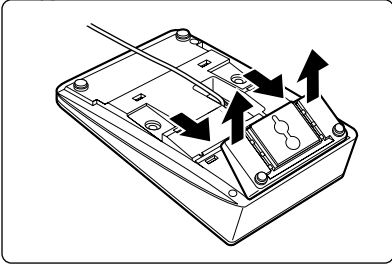


# Wandmontage

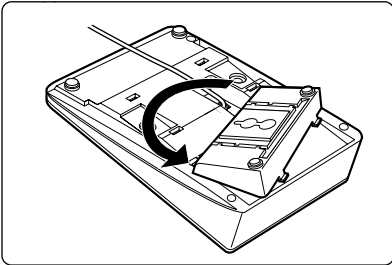
---

Die Systemkonsole ist für Wandmontage geeignet.

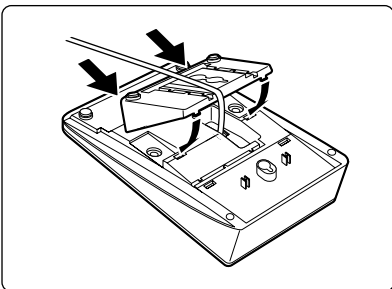
1. Entfernen Sie die Wandhalterung von der Unterseite der Konsole.



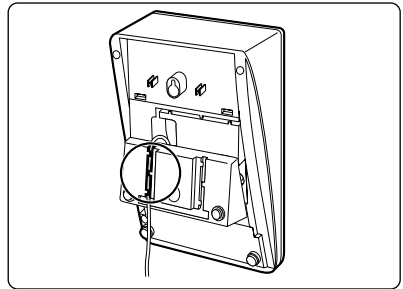
2. Drehen Sie die Wandhalterung um 180°.



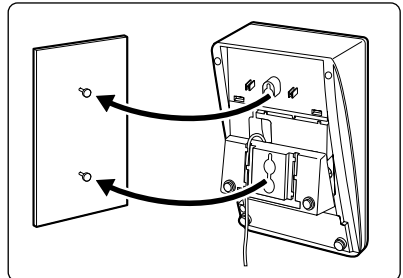
3. Drücken Sie die Halterung mit den Laschen in die Mittelführung an der Unterseite der Konsole.



4. Um ein Lösen der Verbindung zu verhindern, sichern Sie das Kabel mittels der Zugentlastung.



5. Befestigen Sie das Telefon mit den zwei beigelegten Schrauben an der Wand.



# Sicherheitshinweise

---

- **Zur Beachtung**  
Die Systemkonsolen KX-T7540 und KX-T7541 dürfen nur an den PANASONIC Telekommunikationsanlagen KX-TD408, KX-TD816 und KX-TD1232 betrieben werden und sind nicht zum Anschluss an andere Fernsprechsysteeme bestimmt.
- **Fehlerbeseitigung**  
Sollten irgendwelche Probleme auftreten, trennen Sie die Konsole von der Anschlussdose. Schließen Sie sie erst wieder an, wenn der Fehler gefunden und behoben wurde.

## Aufstellungsbedingungen

- **Einwirkung durch elektromagnetische Felder**  
Elektrische Geräte, wie z.B. Kühlschränke, TV- und Radiogeräte erzeugen elektromagnetische Felder. Diese können Interferenzen und Nebengeräusche verursachen. Stellen Sie deshalb die Konsole nicht in der Nähe solcher Geräte auf.
- **Wärme**  
Die Konsole sollte nicht in der Nähe von Wärmequellen wie Heizkörpern, Küchenherd, etc. aufgestellt werden. Auch in Räumen, in denen eine Temperatur von weniger als 5° Celsius oder von mehr als 40° Celsius herrschen, sollte die Konsole nicht installiert werden.
- **Fremdkörper**  
Achten Sie darauf, dass keine Gegenstände oder Flüssigkeiten in die Konsole gelangen. Setzen Sie sie zudem nicht übermäßigem Staub, Erschütterungen und unmittelbarer Sonneneinstrahlung aus.
- **Reinigung**  
Verwenden Sie auf keinen Fall Benzin, Verdünnung oder andere Lösungsmittel, um das Gehäuse zu reinigen. Wischen Sie es nur mit einem weichen Tuch ab.

# ***Sicherheitshinweise***

---

**VORSICHT:**

UM STROMSCHLAG ODER FEUERENTWICKLUNG VORZUBEUGEN, SETZEN SIE DIESES GERÄT NIEMALS REGEN ODER IRGEND EINER ANDEREN ART VON FEUCHTIGKEIT AUS.

*Nous vous remercions d'avoir choisi la Console SDP Numérique et la Console d'Accueil Numérique de marque Panasonic.*

Console SDP Numérique et Console d'Accueil Numérique  
pour PABX numérique

## ***Guide rapide d'utilisation***

### **Sommaire**

Mise en service .....	13
Connexion .....	14
Emplacement des commandes .....	14
Connexion d'un téléphone propriétaire .....	15
Montage mural .....	16
Attention .....	16

### **Accessoires**

Cordon téléphonique .....	1
Socle .....	1
Vis .....	2

## ***Mise en service***

---

---

La Console Sélection Directe de Postes (SDP) Numérique KX-T7540 et la Console d'Accueil Numérique (KX-T7541) peuvent être connectées au PABX Numérique. Elles doivent toujours être associées à un Panasonic téléphone propriétaire (KX-T7531, KX-T7533, KX-T7536) pour fonctionner normalement.

La console SDP et le poste propriétaire associé doivent être placés l'un à côté de l'autre. La console SDP doit être connectée directement à l'unité principale.

**Notes:** – Un poste simple ne peut pas être utilisé avec la console SDP.  
– Dans ce manuel, le suffixe “CE” de chaque référence a été omis.



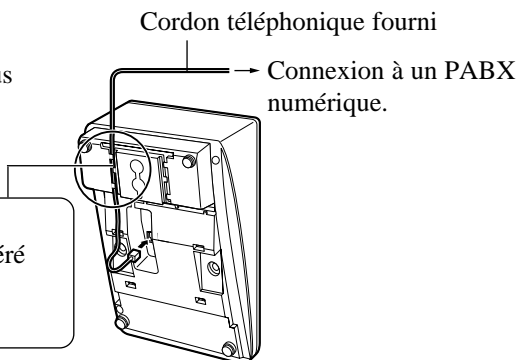
Ce produit a été conçu pour être raccordé à un système PABX.  
Ce produit est conforme aux principales exigences de la directive 1999/5/CE concernant les équipements de télécommunications et radio.

# Connexion

Suivez les indications décrites ci-dessous pour connecter l'appareil. Pour plus d'informations, référez-vous au manuel installateur du PABX numérique Panasonic.

## ATTENTION

Assurez-vous que le câble soit inséré dans la rainure pour prévenir tout dommage au connecteur.



# Emplacement des commandes

## Touches SDP et voyants d'état des terminaux:

La console KX-T7540 est munie de 66 touches SDP, et la console KX-T7541 est munie de 48 touches SDP. Pour appeler un poste, il vous suffit d'appuyer sur une touche SDP.

Ces touches permettent aussi la numérotation "1 touche".

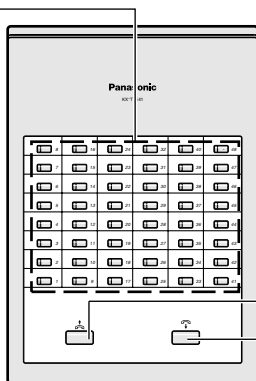
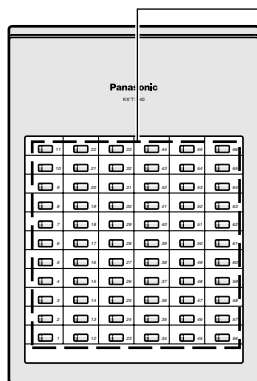
Le voyant d'état indique le statut en cours du poste correspondant.

Eteint : en veille

Rouge : occupé

## ■ KX-T7540

## ■ KX-T7541



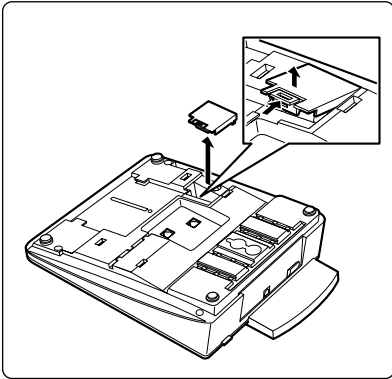
**Touche REPONSE:**  
utilisée pour répondre à un appel entrant.

**Touche LIBERATION:**  
utilisée pour déconnecter la ligne.

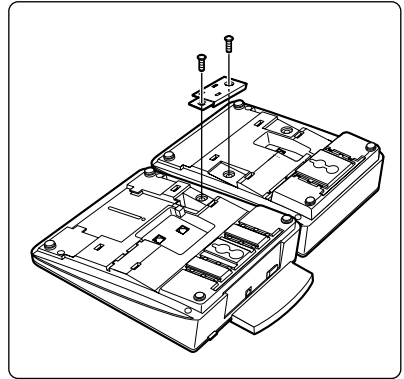
# Connexion d'un téléphone propriétaire

Cette console peut être fixée à un téléphone propriétaire numérique.  
Utilisez le socle et les vis prévus à cet effet.

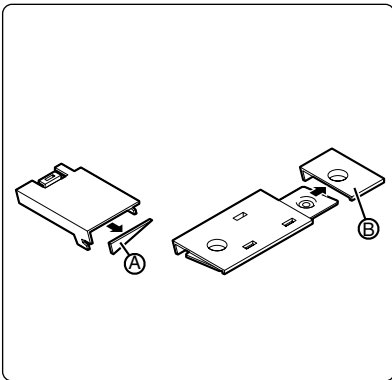
1. Soulevez le couvercle.



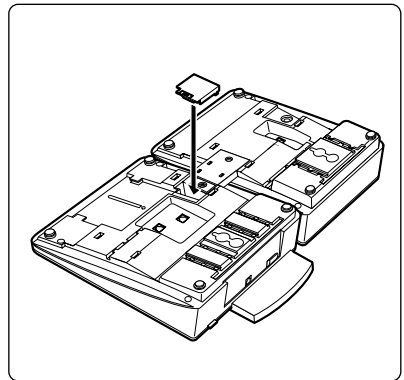
3. Fixez la console SDP à votre téléphone à l'aide de vis.



2. Retirez (A) et (B) comme indiqué ci-dessous.



4. Refermez le couvercle.

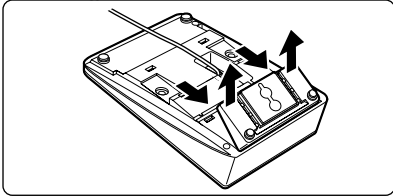


# Montage mural

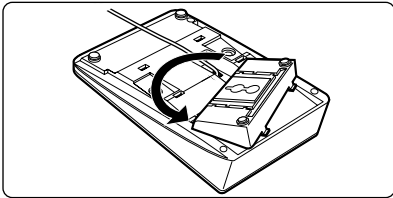
---

Cette console peut être fixée sur un mur.

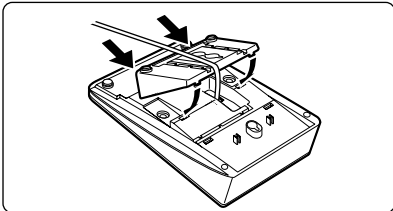
1. Retirez le support.



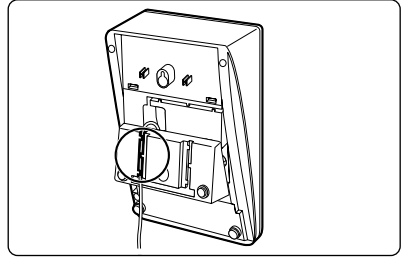
2. Tournez le support dans le sens de la flèche.



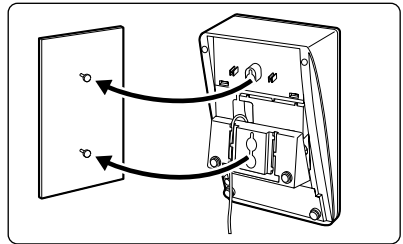
3. Placez le support.



4. Insérez le cordon de ligne téléphonique dans la rainure pour prévenir tout dommage au connecteur.



5. Fixez la console sur le mur.



## Attention

---

- En cas de problème, déconnectez la console SDP de la ligne téléphonique et faites la réparer.
- Eloignez la console de toutes les sources de chaleur et des dispositifs générateurs de bruit électrique du type tubes fluorescents ou moteurs.
- Maintenez l'appareil à l'abri de la poussière, de l'humidité et de sources de vibrations et veillez à ne pas l'exposer à la lumière directe du soleil.
- N'utilisez pas d'essence, de diluant ou d'autres produits de ce type, ni de poudre abrasive pour nettoyer la console. Essayez la avec un chiffon doux.

### ATTENTION:

POUR EVITER TOUT RISQUE D'INCENDIE OU D'ELECTROCUTION, N'EXPOSEZ PAS L'APPAREIL A LA PLUIE OU A L'HUMIDITE.



*Grazie per aver acquistato le Console SDD Digitali e  
le Console d'Operatore Digitale Panasonic.*

Console SDD Digitali e Console d'Operatore Digitale per Sistemi  
Telefonici Digitali

## ***Guida di Riferimento***

### **Sommario**

Preparazione .....	17
Connessione .....	18
Posizione dei Controlli .....	18
Collegamento dei Telefoni Proprietari .....	19
Montaggio a Muro .....	20
Attenzione .....	20

### **Accessori**

Cavetto telefonico .....	1
Piastra .....	1
Viti .....	2

## ***Preparazione***

---

Le Console per Selezione Diretta Derivati Digitali (SDD) KX-T7540 e per operatore KX-T7541 possono essere collegate ai Sistemi Telefonici Digitali. Per poter funzionare correttamente, la console richiede l'utilizzo di un Telefono Proprietario Panasonic (ad es. KX-T7531, KX-T7533, KX-T7536).

La Console SDD ed il telefono digitale accoppiato devono essere posti di fianco. La Console SDD deve essere collegata direttamente al sistema telefonico.

**Note:** – i telefoni standard non possono essere utilizzati assieme alle console.  
– in questo manuale, il suffisso “CE” di ogni modello viene omissso.



Il prodotto è progettato per essere collegato al sistema PABX.

Il prodotto è conforme ai requisiti fondamentali della direttiva 1999/5/CEE relativa a terminali radio e per telecomunicazioni.

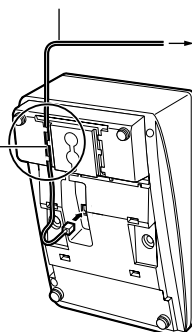
# Connessione

Eseguire i collegamenti come mostrato nella figura seguente.  
Per ulteriori dettagli, vedere il Manuale di Installazione del Sistema Telefonico Digitale Panasonic.

## ATTENZIONE

Accertarsi che il cavo sia inserito nella scanalatura per evitare di danneggiare il connettore.

Cavetto telefonico a corredo



Collegare al Sistema Telefonico Digitale.

# Posizione dei Controlli

## Tasti SDD con Campo Lampade su Occupato:

Il modello KX-T7540 possiede 66 tasti SDD mentre il KX-T7541 ha 48 tasti SDD.

Per chiamare un derivato, è sufficiente premere un tasto SDD.

Questi tasti possono anche essere programmati per la selezione rapida.

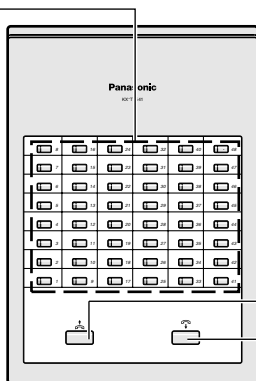
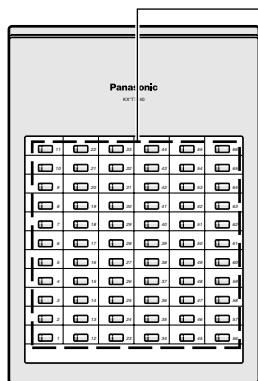
Il Campo Lampade indica lo stato attuale del derivato corrispondente.

Spento: libero

Acceso: occupato

## ■ KX-T7540

## ■ KX-T7541



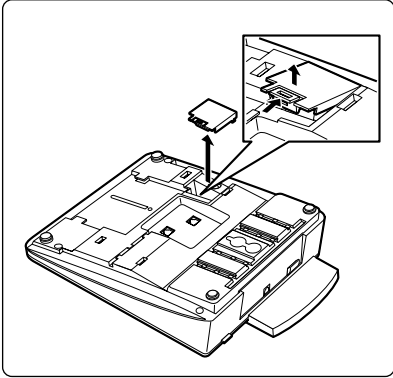
**Tasto ANSWER**,  
usato per rispondere alle  
chiamate entranti.

**Tasto RELEASE**,  
usato per scollegare la  
linea.

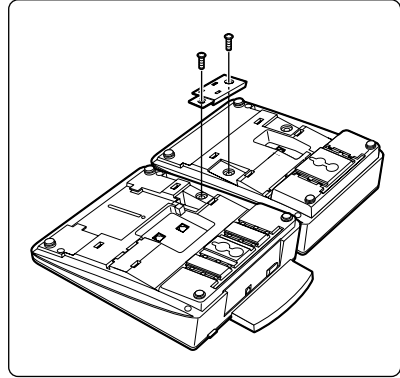
# Collegamento dei Telefoni Proprietari

La console può essere fissata ad un telefono proprietario digitale Panasonic.  
Utilizzare la piastra e le viti a corredo.

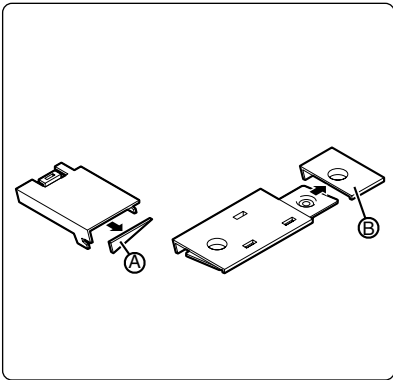
1. Rimuovere la copertura.



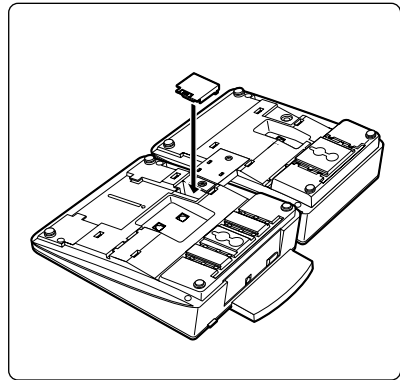
3. Agganciare la DSS console al telefono utilizzando le viti fornite a corredo.



2. Rimuovere (A) e (B) come mostrato.



4. Inserire la copertura.

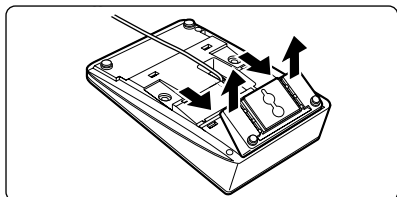


# Montaggio a Muro

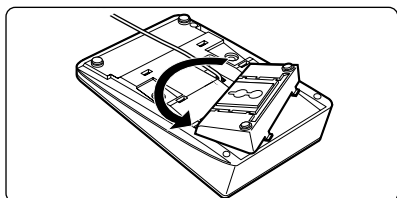
---

Questa unità può essere montata a muro.

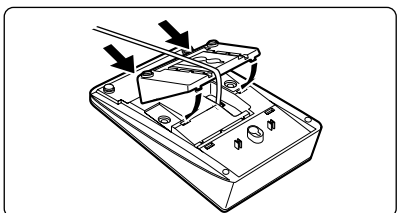
1. Rimuovere il supporto.



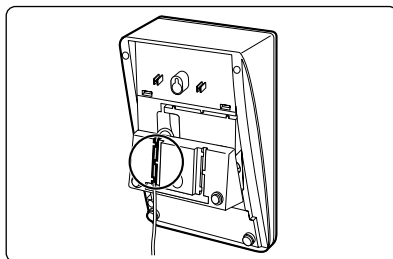
2. Ruotare il supporto nella direzione della freccia.



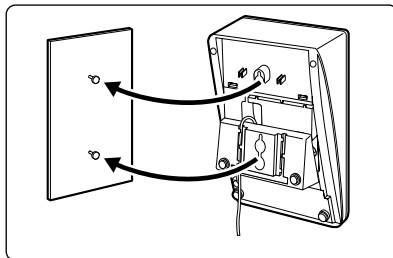
3. Posizionare il supporto.



4. Inserire il cavo del telefono nella scanalatura per evitare di danneggiare il connettore.



5. Montare l'unità sullapiastro a muro.



## Attenzione

---

- Se si verifica un malfunzionamento, scollegare la console SDD dalla linea telefonica e farla riparare.
- Mantenere l'unità lontana da fonti di calore e da dispositivi che generino disturbi elettromagnetici, come lampade fluorescenti e motori.
- L'unità deve essere mantenuta lontana da polvere, umidità ed al riparo dalle vibrazioni e non deve essere esposta alla luce del sole.
- Non usare benzina, diluente, o polveri abrasive per pulire il contenitore. Lavare con un panno soffice.

### AVVISO:

PER EVITARE IL RISCHIO DI INCENDI O SCOSSE ELETTRICHE, NON ESPORRE IL PRODOTTO ALL'ACQUA O ALL'UMIDITÀ.

*Gracias por adquirir la Consola Digital Panasonic SDE  
y la Consola Digital Panasonic de Operadora.*

Consola Digital SDE y Consola Digital de Operadora para  
Sistemas Digitales Súper Híbridos

## ***Guía de Referencia***

### **Contenido**

Preparación .....	21
Conexión.....	22
Posición de los controles.....	22
Conectar el teléfono específico .....	23
Montaje en la pared.....	24
Precaución.....	24

### **Accesorios**

Cable telefónico .....	1
Placa .....	1
Tornillos .....	2

## ***Preparación***

---

La Consola Digital de Selección Directa de Extensión KX-T7540CE y la Consola Digital de Operadora KX-T7541CE pueden conectarse a Sistemas Digitales Súper Híbridos (SDSH). Para un funcionamiento correcto necesita un Panasonic teléfono Específico (por ejemplo un KX-T7531, KX-T7533 o KX-T7536).

La Consola SDE y el correspondiente teléfono específico deben colocarse lado a lado. La Consola SDE debe conectarse directamente a la unidad principal.

- Notas:** – Con la consola SDE no puede utilizarse un teléfono estándar.  
– En este manual, se omite el sufijo “CE” en el número de cada modelo.



Este producto está pensado para conectarse a una Centralita Panasonic.  
Este producto cumple con los requisitos esenciales de la Directiva 1999/5/EC de equipos de Radio y telecomunicaciones.

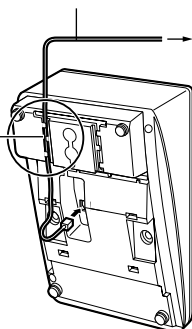
# Conexión

Conecte la unidad tal como se indica a continuación.

Para más detalles, consulte el Manual de Instalación del Sistema Panasonic Súper Híbrido Digital.

Cable telefónico incluido

Conexión a un Sistema Súper Híbrido Digital.



## PRECAUCIÓN

Asegúrese de que el cable está sujeto en la ranura para evitar daños en el conector.

# Posición de los controles

## Botones SDE con Lámpara Indicadora de Estado:

El KX-T7540 tiene 66 botones SDE, y el KX-T7541 48 botones SDE.

Para acceder a una extensión basta con que pulse un botón SDE.

Estos botones también pueden ser asignados para la marcación de una sola pulsación.

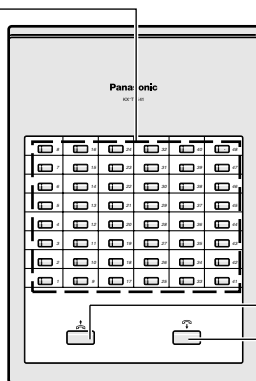
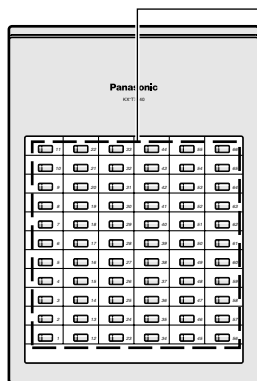
La Lámpara Indicadora de Estado indica el status actual de la correspondiente extensión.

Apagado: Desocupada

Rojo : Ocupada

## ■ KX-T7540

## ■ KX-T7541



### Botón RESPONDER

Se utiliza para responder a una llamada entrante.

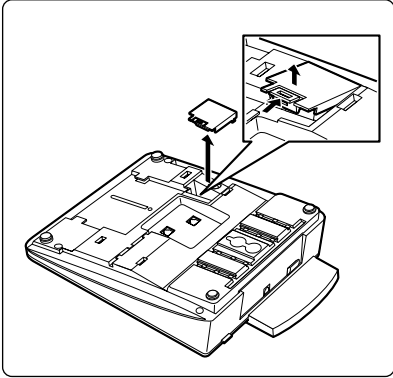
### Botón LIBERAR

Se utiliza para desconectar la línea.

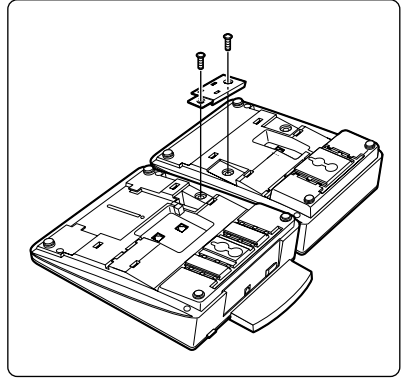
# Conectar el teléfono específico

Esta unidad puede conectarse a un teléfono específico digital Panasonic.  
Utilice la placa y los tornillos incluidos en la caja.

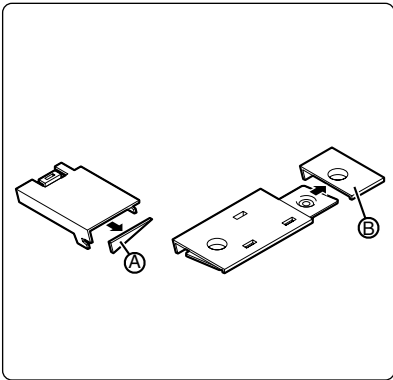
1. Abra la tapa.



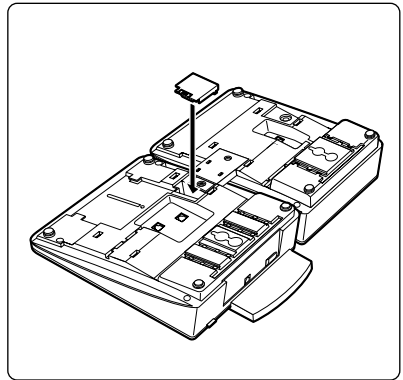
3. Sujete la consola SDE a su teléfono con los tornillos.



2. Retire (A) y (B) como se muestra.



4. Cierre la tapa.

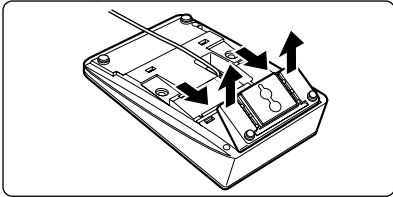


# Montaje en la pared

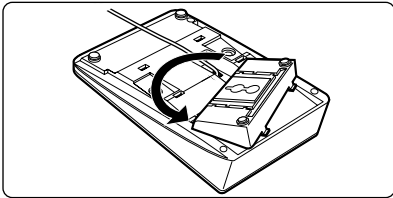
---

Esta unidad puede montarse en la pared.

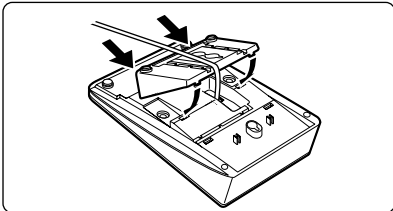
1. Retire el soporte de instalación.



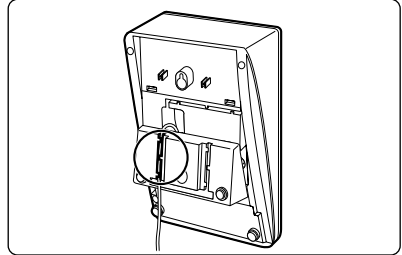
2. Gire el soporte en la dirección de la flecha.



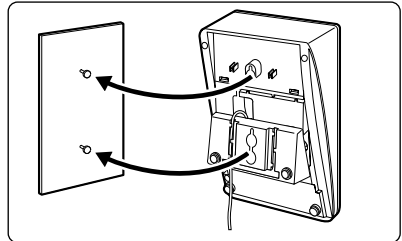
3. Coloque el soporte.



4. Inserte el cable de línea en la ranura para evitar daños en el conector.



5. Coloque la unidad en la placa de instalación en la pared.



## Precaución

---

- Si detecta algún problema, desconecte la consola SDE de la línea telefónica y llévala a reparar.
- Mantenga la unidad alejada de aparatos que generen calor y de aparatos que generan interferencias eléctricas como por ejemplo tubos fluorescentes y motores.
- Mantenga la unidad alejada de polvo, humedad y vibraciones y tampoco la exponga a la luz solar directa.
- No utilice gasolina ni disolventes ni similares, ni polvos abrasivos para limpiar la carcasa de la unidad. Límpiela con un paño suave.

### ATENCIÓN:

PARA EVITAR RIESGOS DE INCENDIO O ELECTROCUCIÓN, NO EXPONGA ESTE PRODUCTO A LA LLUVIA NI A NINGÚN TIPO DE HUMEDAD.



*Wij feliciteren u met de aanschaf van dit digitale DSS console van Panasonic.*

Digitaal DSS Console

# ***Referentiegid***

## **Inhoud**

Vorbereiding.....	25
Aansluitingen .....	26
Bedieningstoetsen .....	26
Aansluiten op een T7500 serie systeemtoestel.....	27
Muurbevestiging.....	28
LET OP .....	29

## **Accessoires**

Telefoonsnoer.....	1
Bevestigingsplaatje.....	1
Schroeven.....	2

## ***Vorbereiding***

---

---

De KX-T7540 en de KX-T7541 Directe Station Selectie (DSS) console zijn aansluitbaar op een Panasonic Digitaal Super Hybride Systeem (DSHS). Voor correcte bediening dient het DSS console gebruikt te worden met een Panasonic systeemtoestel (bv. de KX-T7531, KX-T7533, KX-T7536).

- Hints:** – Een enkelvoudig toestel kan niet gebruikt worden in combinatie met een DSS console.  
– In deze handleiding zal steeds de toevoeging “CE” van elk modelnummer weggelaten worden.



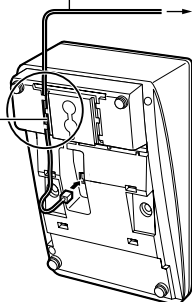
Dit product is bedoeld om te worden aangesloten op een PBX systeem.  
Dit product voldoet aan de eisen van de Europese Richtlijn 1999/5/EG Eindapparatuur voor radio- en telecommunicatie.

# Aansluitingen

Sluit het DSS console aan zoals hieronder is aangegeven.

Voor verdere details verwijzen wij u naar de Installation Manual van een Panasonic Digitaal Super Hybride systeem.

Bijgeleverde telefoonsnoer  
→ Aansluiten op een  
Digitaal Super Hybride  
Systeem.



## LET OP

Zorg ervoor dat het snoer correct in de groef wordt geplaatst om schade aan de connector te voorkomen.

# Bedieningstoetsen

## DSS toetsen met bezet indicatie LED:

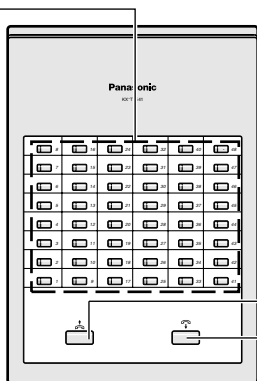
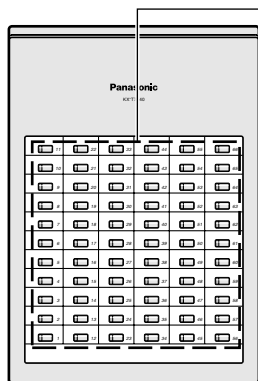
De KX-T7540 heeft 66 DSS toetsen en de KX-T7541 heeft 48 DSS toetsen. Om een intern toestel op te roepen dient enkel op de betreffende DSS toets te worden gedrukt. De DSS toetsen kunnen ook een direct verkort kiesnummer geprogrammeerd hebben. Het DSS LED geeft de huidige status weer van het corresponderende toestelnummer.

Uit: Niet in gebruik

Rood: In gebruik

## ■ KX-T7540

## ■ KX-T7541



**AANNEMEN**  
Wordt gebruikt om een binnenkomen gesprek aan te nemen.

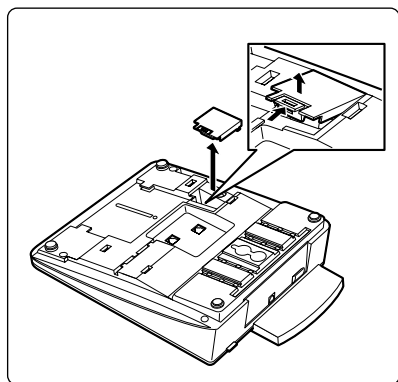
**VERBREKEN**  
Wordt gebruikt om een lijn te verbreken.

# Aansluiten op een T7500 serie systeemtoestel

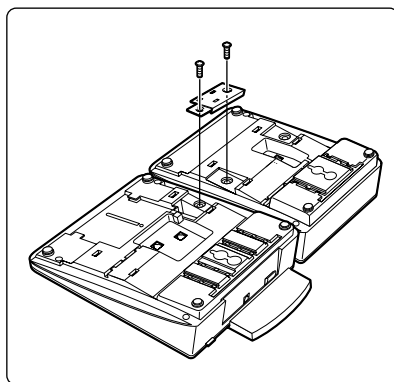
Het DSS console kan gemonteerd worden aan een Panasonic digitaal systeemtoestel van de KX-T7500 serie.

Voor eenvoudige montage gebruik het meegeleverde bevestigingsplaatje en schroeven.

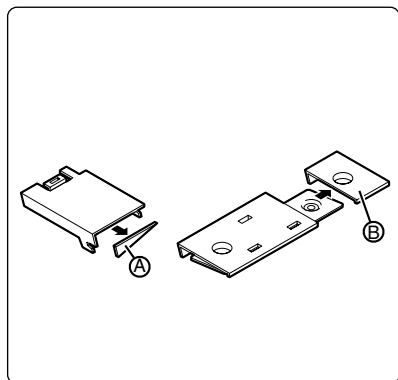
1. Open het klepje.



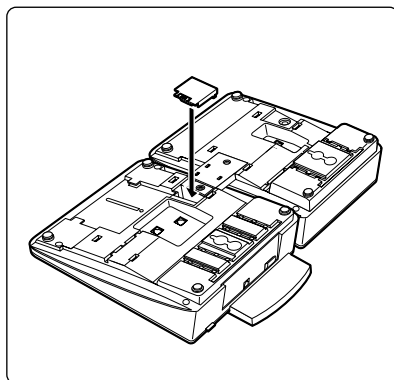
3. Bevestig het DSS console aan uw toestel met de schroeven.



2. Verwijder (A) en (B) zoals aangegeven.



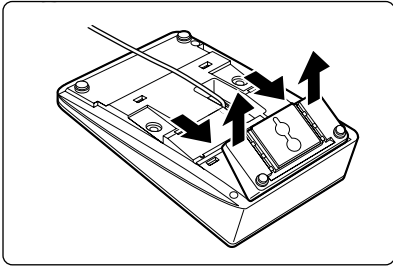
4. Sluit het klepje.



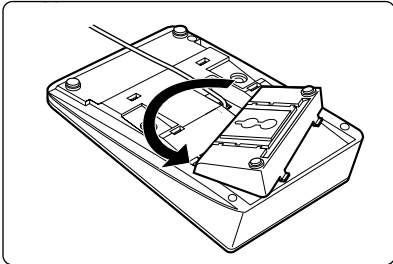
# Muurbevestiging

Het DSS console kan aan de muur worden bevestigd.

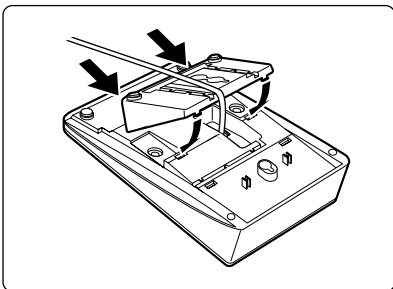
1. Verwijder de steun.



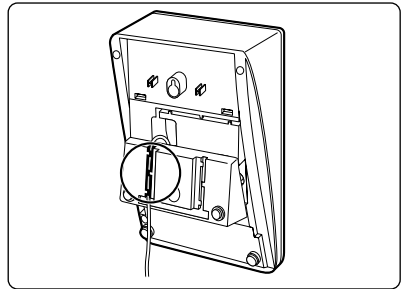
2. Draai de steun in de richting van de pijl.



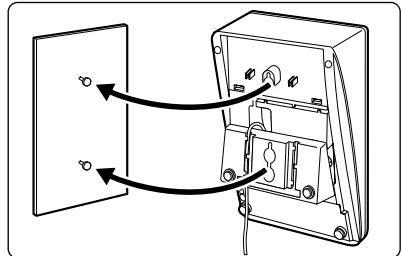
3. Herplaats de steun aan de andere kant van het console.



4. Zorg ervoor dat het snoer correct in de groef wordt geplaatst om schade aan de connector te voorkomen.



5. Bevestig het console op de muur.



# LET OP

---

- Bij het voordoen van enig probleem, verwijder de DSS console van de telefoonkabel en laat het console nakijken.
- Zorg ervoor dat het console niet in de buurt van een verwarmingselement wordt geplaatst en plaats het console niet in de buurt van apparatuur welke elektrische golven uitzenden, zoals bv een fluoriserende lamp of een motor.
- Het console dient vrij gehouden te worden van stof, vocht of hevige vibraties. Ook dient het console niet in direct zonlicht te worden geplaatst.
- Maak het console regelmatig schoon met een zachte doek. Gebruik hiervoor geen benzine, thinner o.i.d. en gebruik geen schuurmiddel.

## **WAARSCHUWING:**

OM ELECTRISCHE SCHOKKEN EN BRAND TE VOORKOMEN, STEL HET CONSOLE NIET BLOOT AAN REGEN OF ELK ANDER TYPE VOCHT.





**For your future reference**

SERIAL NO. \_\_\_\_\_ DATE OF PURCHASE \_\_\_\_\_  
(found on the bottom of the unit)

NAME OF DEALER \_\_\_\_\_

DEALER'S ADDRESS \_\_\_\_\_

**Panasonic Communications Co., Ltd.**

1-62, 4-chome, Minoshima, Hakata-ku, Fukuoka 812-8531, Japan

**Copyright:**

This manual is copyrighted by Panasonic Communications Co., Ltd. (PCC). Under the applicable copyright laws, this manual may not be reproduced in any form, in whole or part, without the prior written consent of PCC.

© 1999 Panasonic Communications Co., Ltd. All Rights Reserved.