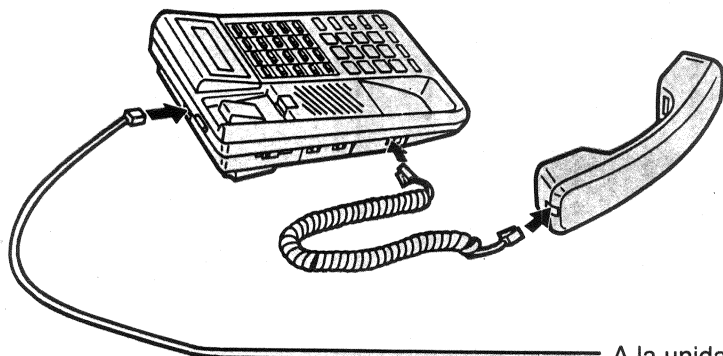


Muchísimas gracias por haber adquirido el teléfono Panasonic.

## Conexiones

Hacer las conexiones como se muestra.

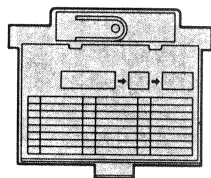
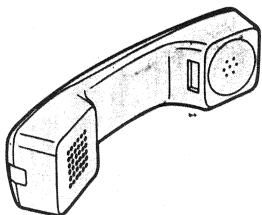


A la unidad de control del EMSS

### Accesorios incluidos

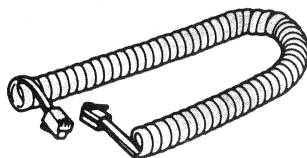
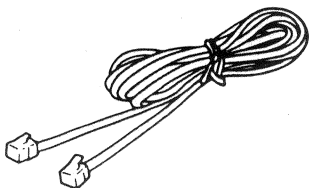
Microteléfono . . . . . Uno

Portatarjetas con tarjeta de estaciones . . . . . Una

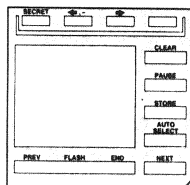


Cable de línea telefónica . . . . . Uno

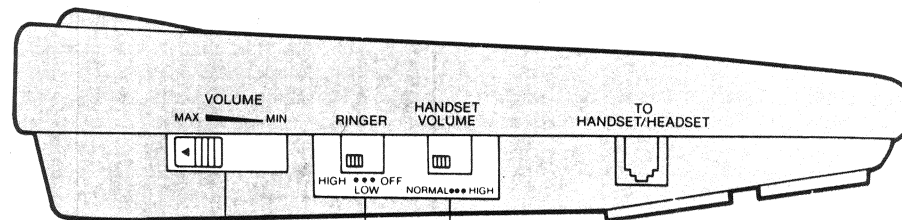
Cable del microteléfono . . . . . Uno



Tarjeta de superposición . . . . . Una



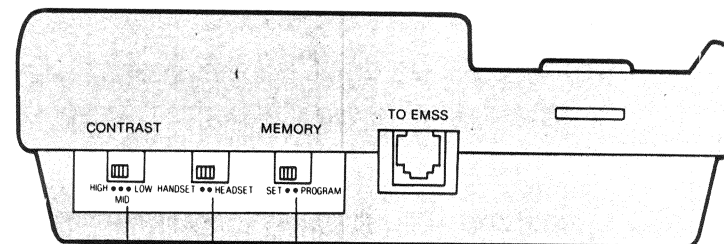
## Ajuste inicial



**Selector HANDSET VOLUME:**  
 NORMAL: Volumen bajo del microteléfono.  
 HIGH: Volumen alto del microteléfono.

**Selector RINGER VOLUME:**  
 HIGH: Sonido de llamada alto.  
 LOW: Sonido de llamada bajo.  
 OFF: El teléfono no sonará.

**Control VOLUME:**  
 MAX: Volumen alto.  
 MIN: Volumen bajo.

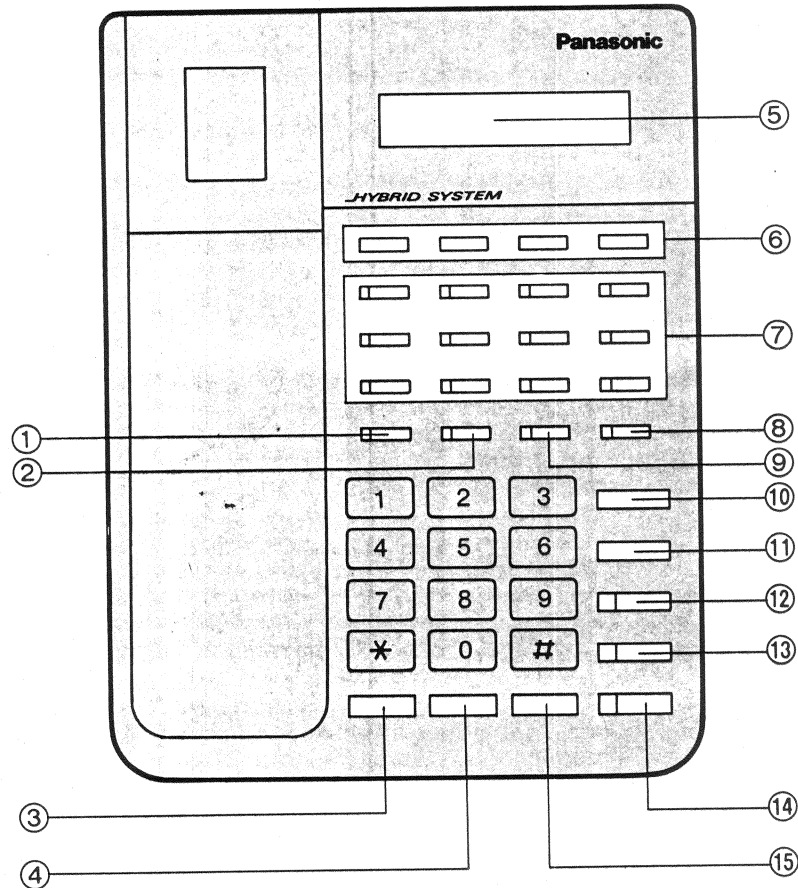


**Conmutador MEMORY:**  
 Ponerlo en "SET".  
 Para programar estaciones, ponerlo en "PROGRAM".

**Selector HANDSET/HEADSET:**  
 Ponerlo en "HANDSET".

**Selector CONTRAST:**  
 Ponerlo en "LOW", "MID" o "HIGH" para elegir la mejor intensidad de visualización.

# Ubicación de los controles

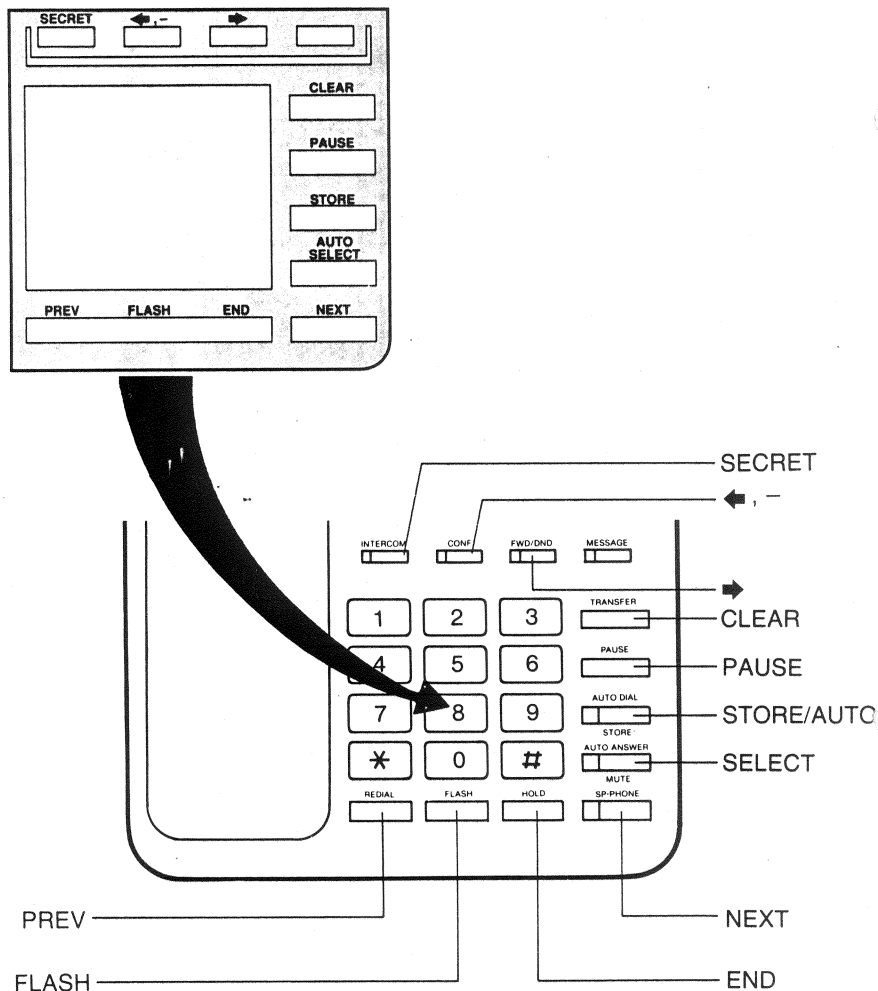


El KX-T7030S es compatible con los sistemas de conmutación modular electrónica de Panasonic y puede realizar la mayoría de las funciones de cada sistema.

- ① Botón e indicador INTERCOM:  
Se utiliza para hacer o recibir una llamada de intercomunicación.
- ② Botón e indicador CONFERENCE:  
Para hablar entre usuarios.
- ③ Botón REDIAL:  
Para volver a discar el último número discado.
- ④ Botón FLASH:  
Para enviar la señal de colgado a la línea CO.
- ⑤ Pantalla de cristal líquido
- ⑥ Botones de características programables:  
Para discar o tener acceso a características del sistema con un solo toque.
- ⑦ Botones e indicador de línea CO flexible:  
Se utiliza para la línea CO, selección directa de estaciones o botones de características programables. Esta función necesita versiones actualizadas en el caso de los sistemas KX-T30810BS y KX-T61610BS.
- ⑧ Botón e indicador de espera de mensaje flexible:  
Se utiliza para la espera de mensajes, selección directa de estaciones o botón de características programables. Esta función necesita versiones actualizadas en el caso de los sistemas KX-T30810BS, KX-T61610BS y KX-T123210DBS.
- ⑨ Botón e indicador FWD/DND:  
Para ajustar o cancelar las características de TRANSMISION DE LLAMADA y NO PERTURBAR.
- ⑩ Botón TRANSFER:  
Se utiliza para transferir una llamada exterior o de intercomunicación a cualquier extensión.
- ⑪ Botón PAUSE:  
Para hacer pausas durante el discado.
- ⑫ Botón e indicador AUTO DIAL/STORE:  
Para el discado rápido del sistema y para almacenar un procedimiento de operación en la memoria.
- ⑬ Botón e indicador AUTO ANSWER/MUTE:  
Para responder automáticamente a una llamada de intercomunicación y para suspender su voz en el modo de utilización con el microteléfono colgado.
- ⑭ Botón e indicador SP-PHONE:  
Se utiliza para hacer o recibir una llamada telefónica sin utilizar el microteléfono.
- ⑮ Botón HOLD:  
Para retener una llamada durante una conversación.

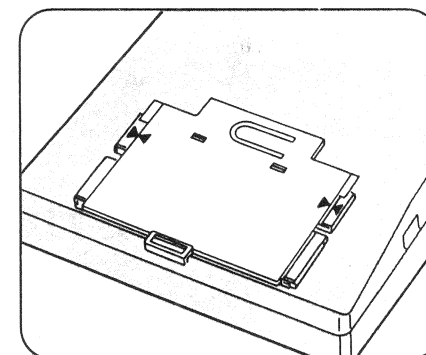
# Utilización de la tarjeta de superposición

Cuando el conmutador de programación del sistema de la unidad de control del EMSS se ponga en la posición de programación, la función del KX-T7030S conectado a su unidad de control del EMSS cambiará de la forma siguiente.

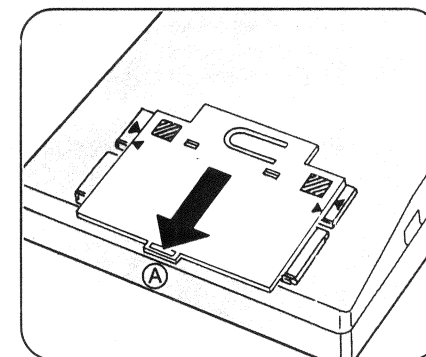


# Instalación del portatarjetas

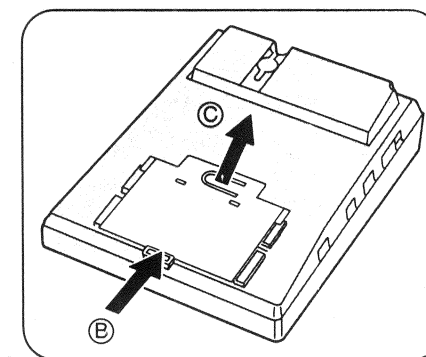
- 1 Poner unas frente a otras las marcas (▶) del portatarjetas y de los rieles deslizantes del aparato.



- 2 Empujar suavemente dos partes sombreadas, insertar los bordes del portatarjetas bajo los rieles deslizantes y luego deslizar el portatarjetas hacia abajo en la dirección de la flecha "A".



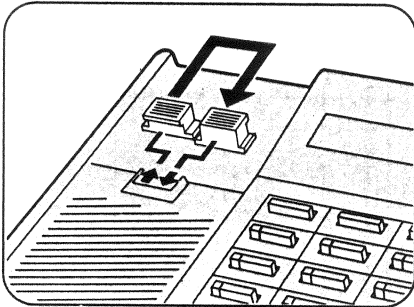
- Extracción del portatarjetas:**  
Empujar el portatarjetas en la dirección de la flecha "B", mientras se tira de la punta del portatarjetas en la dirección de la flecha "C", para poder retirar el portatarjetas.



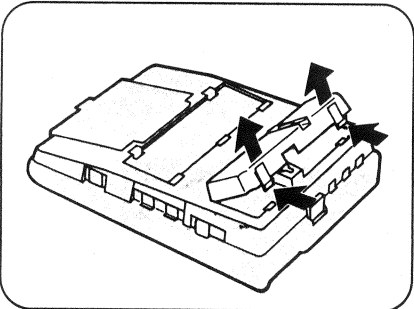
# Montaje en una pared

Este aparato puede montarse en una pared.

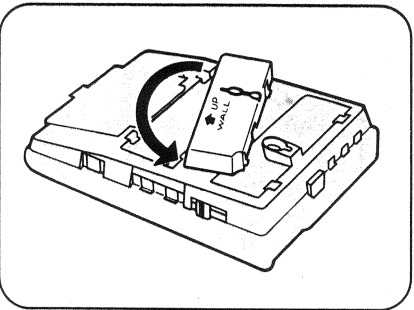
- 1 Dar vuelta al gancho conmutador.



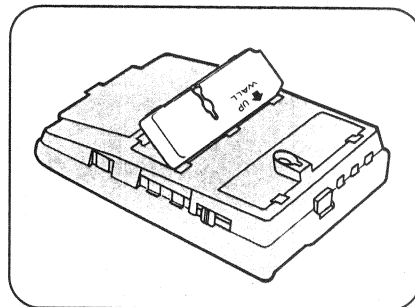
- 2 Extraer el soporte de colocación.



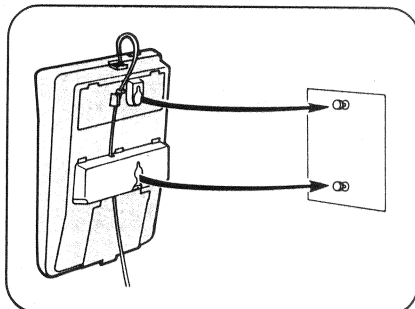
- 3 Girar el soporte media vuelta de forma que la flecha de UP WALL indique hacia arriba.



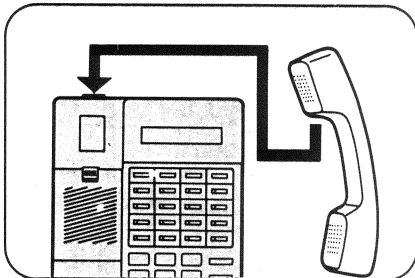
- 4 Poner el soporte en posición.



- 5 Montar el aparato en la pared.



Para dejar el microteléfono durante una conversación, colóquelo como se muestra en la ilustración.



# Panasonic

8

Teléfono de propietario para sistema de conmutación modular electrónica

MODELO Nº **KX-T7030S**

## Manual de referencia



Con micrófono-altavoz

**Matsushita Electric Industrial Co., Ltd.**

Central P.O. Box 288, Osaka 530-91, Japón

Impreso en Japón

PQQX6530ZA F0891R0

El KX-T7030S es compatible con los sistemas de conmutación modular electrónica de Panasonic y puede realizar la mayoría de las funciones de cada sistema. Leer por favor este manual antes de utilizar el teléfono.